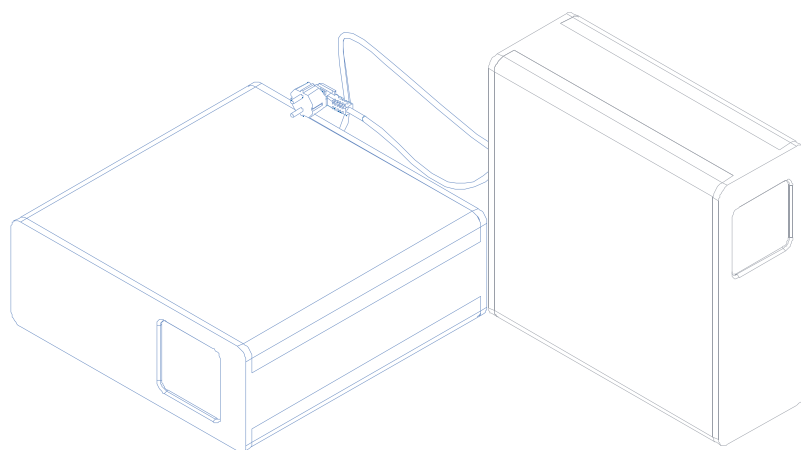


BWT PERMO
TRAITEMENT DES EAUX



PERMAQ[®]

la gamme complète d'osmoseurs
pour toutes vos applications
d'eau déminéralisée

L'eau osmosée pour toutes vos applications d'eau déminéralisée

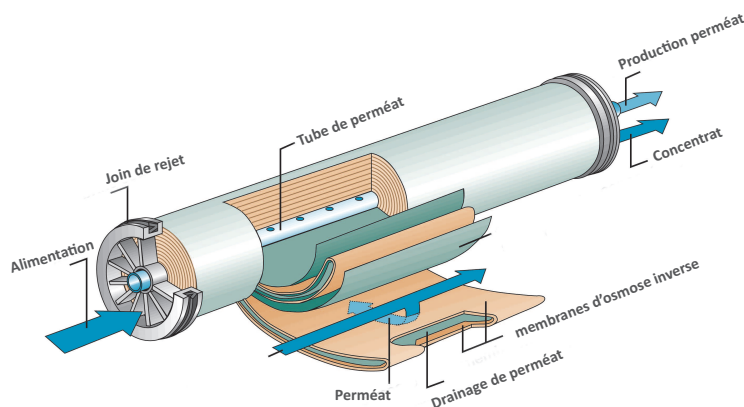
PRINCIPE DE L'OSMOSE INVERSE

L'osmose inverse est une technologie membranaire de séparation ; la membrane sélective contenue dans l'osmoseur ne laisse passer que les molécules d'eau.

L'osmose inverse permet une épuration physique, chimique, organique et bactériologique pointue.

AVANTAGES DE L'OSMOSE INVERSE

La fiabilité des matériels, l'utilisation réduite de produits chimiques et l'absence de sous-produits de traitement en exploitation.



APPLICATIONS DE L'EAU OSMOSÉE :

- Lavage/rinçage : découpe de verre...
- Stérilisation : nettoyage et désinfection des instruments chirurgicaux.
- Brumisation : dispersion d'eau pour humidifier l'atmosphère pour une humidification constante.
- Laboratoire : préparation de solutions.
- Climatisation : refroidissement des salles informatiques.
- Vaporisation : alimentation des fours vapeurs...

LA GAMME PERMAQ® EST L'ASSURANCE D'AVOIR LE MEILLEUR OSMOSEUR POUR VOTRE APPLICATION AVEC :

Une utilisation simple
Des osmoseurs compacts
Un fonctionnement avec ou sans cuve

La gamme d'osmoseurs PERMAQ®

La gamme d'osmoseurs PERMAQ® répond aux débits de production et aux contraintes d'encombrement les plus variées. Tous les modèles ont été conçus pour une compacité optimale dans un carénage protecteur avec un raccordement direct, sur le principe du plug & play.

LA GAMME COMPACT



- Idéal pour les espaces réduits : bar, restauration, climatisation...
- Production de 50 à 130 l/h

LA GAMME MURALE



- Sans surface nécessaire au sol
- Fonctionnement automatique
- Production de 90 à 130 l/h

LA GAMME STOCKAGE INCLUS



- Production complète d'eau osmosée
- Stockage et pompe de distribution intégrés
- Prêt à être utilisé sur site

LA GAMME LABORATOIRE



- Une production d'eau pure pour les applications les plus pointues : Stérilisation, process industriels, eau climatique, lavage...
- Disponible avec cuve AQAFLEX

SIMPLE D'UTILISATION, GAIN DE TEMPS, MONTAGE SÉCURISÉ, ÉCONOMIQUE

Le coeur de notre engagement, l'accompagnement.

BWT PERMO
TRAITEMENT DES EAUX

Disposant de plusieurs certifications en matière de qualité, la satisfaction de nos clients utilisateurs est le premier objectif de notre organisation. De la simple demande administrative au conseil technique, en passant par l'audit de vos installations, nos interlocuteurs techniques et commerciaux vous assurent un contact permanent et à haute valeur ajoutée.

À toutes les étapes de votre projet, nos commerciaux, nos techniciens et ingénieurs vous guideront et vous assisteront sur le choix et la maintenance de vos équipements de traitement des eaux afin que vous en ayez une maîtrise parfaite.

BWT PERMO est organisme formateur reconnu sous le numéro d'agrément : 11 93 04002 93. BWT PERMO vous assure : un véritable suivi sur mesure, que ce soit en phase d'étude et de conception, pendant la mise en service et la qualification ou pendant l'exploitation d'un simple équipement ou d'un chaînage complet de traitement d'eau. Un engagement de réactivité pour un service optimal, assurant efficacité du résultat, fiabilité du process, pérennité et évolution des installations.



BWT PERMO est certifié

ISO 9001

Système de management de la qualité

ISO 13485

Dispositifs médicaux :
Système de management de la qualité

CSTBat Service

Mise en oeuvre des procédés d'eau chaude sanitaire, d'eau de chauffage et de refroidissement sous Avis Technique.

OHSAS 18001

Système de management de la santé et de la sécurité au travail

LA QUALITÉ DE SERVICE EN PLUS

Nous concevons vos installations de demain.

Une maîtrise sans faille pour tout anticiper.

Au plus près de vos installations pour une maintenance adaptée.



N° Indigo 0 825 00 07 26

0,15€ TTC / mn

www.bwtpermo.fr

For You and Planet Blue.

BWT
BEST WATER TECHNOLOGY